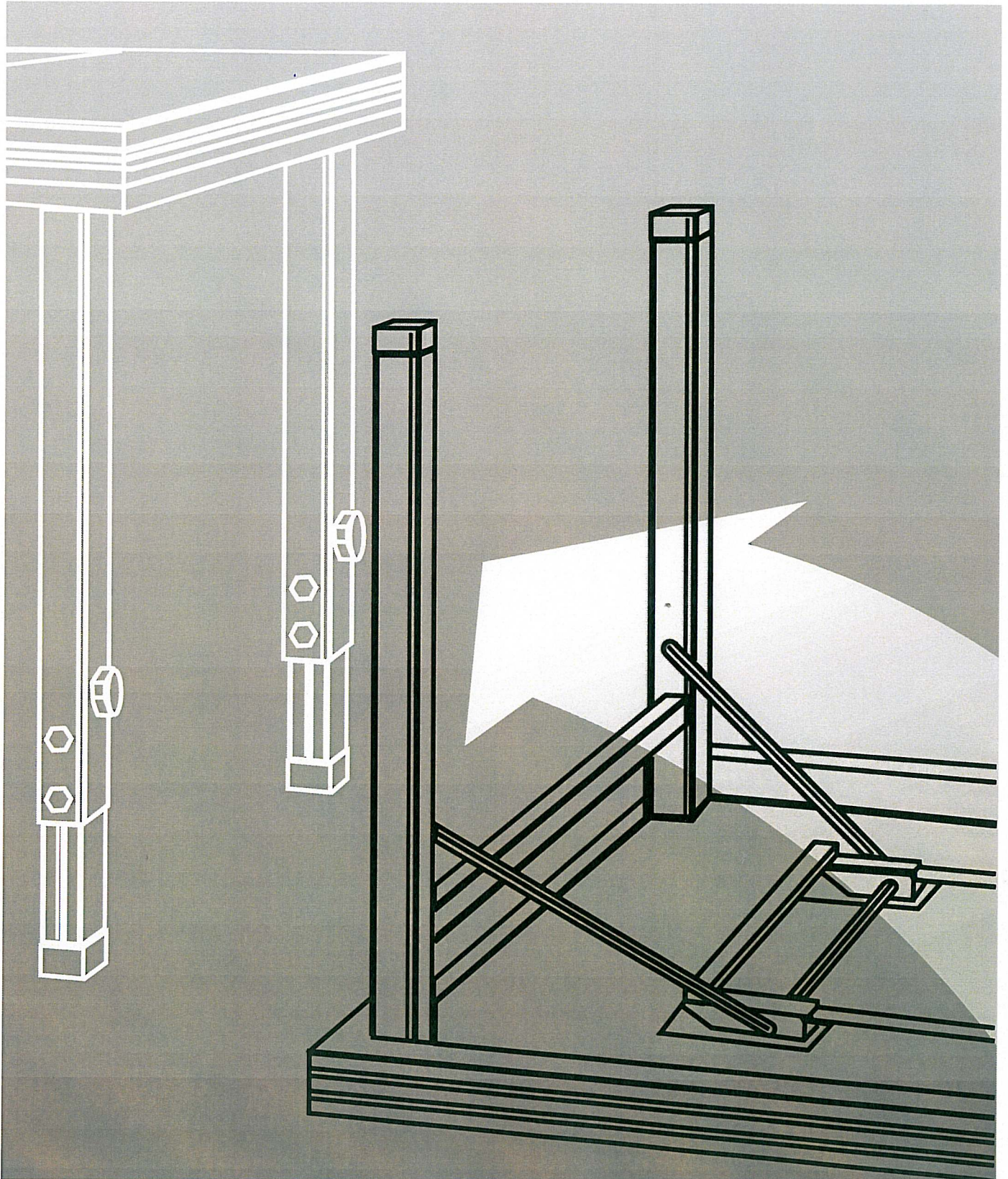


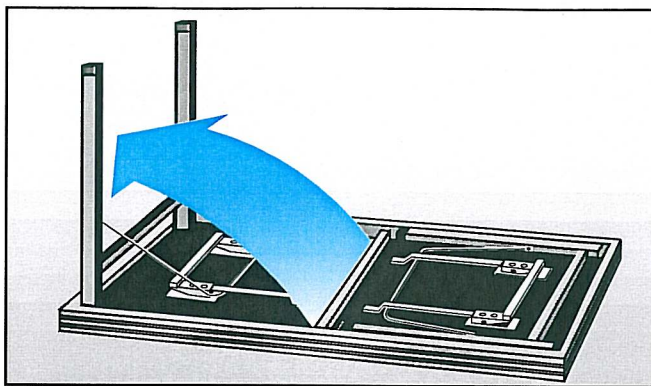
ISTRUZIONI PER IL MONTAGGIO DEI MODULI DELLE PEDANE

IDEAL PRAKTIKUS MULTISTAGE



Montaggio del singolo modulo IDEAL e IDEAL-step con gambe pieghevoli

Appoggiare a terra il modulo capovolto, oppure su un fianco. Sollevare le due coppie di gambe fino a formare un angolo di 90° e a sentire uno scatto (fig. 1). Se il pavimento non è perfettamente livellato, è consigliabile l'uso del modulo IDEAL-STEP con gambe telescopiche regolabili da cm. 60 a cm.100. Per l'assemblaggio dei singoli moduli tra di loro per formare una pedana, vedere gli esempi 5 o 13 della pagina successiva.



1 Modulo IDEAL

Montaggio del singolo modulo PRAKTIKUS-MULTISTAGE con gambe infilabili, telescopiche o non

Appoggiare a terra il pianale del modulo capovolto, oppure su un fianco. Infilare la singola gamba nell'apposito angolare e stringere fortemente il pomello con gambo filettato (fig. 3). Se il pavimento non è perfettamente livellato, le gambe possono essere regolate in altezza (fig. 4a e 4d). Per l'assemblaggio dei singoli moduli tra di loro per formare una pedana, vedere la pagina successiva.

Regolazione delle gambe infilabili telescopiche

Allentare il pomello con gambo filettato e i dadi, regolare l'altezza della gamba con il pomello con il gambo filettato e stringere i dadi (fig. 4c).

Importante: stringere i dadi con una chiave da 13.

Regolazione delle gambe infilabili telescopiche dotate di meccanismo di sicurezza

Allentare il pomello con gambo filettato e sbloccare il meccanismo di sicurezza. Regolare, quindi, la gamba all'altezza desiderata con il meccanismo di sicurezza e stringere il pomello con gambo filettato (fig.4d).



2 Modulo IDEAL-STEP

Regolazione delle gambe infilabili telescopiche

Allentare il pomello con gambo filettato e i dadi, regolare l'altezza della gamba con il pomello con il gambo filettato e stringere i dadi (fig. 4c).

Importante: stringere i dadi con chiave da 13.

Montaggio delle pedane PRAKTIKUS + MULTISTAGE con gambe infilabili, telescopiche o con piedini regolabili

Appoggiare la pedana capovolta su una superficie o metterla su un lato. Far scivolare la gamba nell'apposito angolo e stringere il pomello con gambo filettato (fig.3). Se la pedana dovesse poggiare su un dislivello, regolare i piedini (fig.4a-4d) Per il montaggio dei singoli elementi a formare un'unica pedana, vedi pagina successiva.

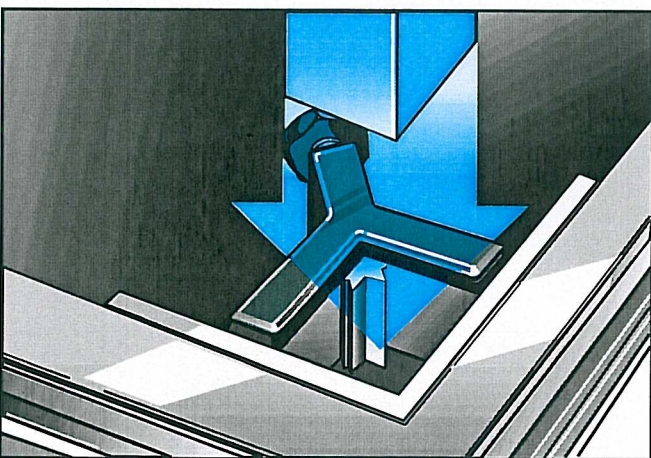
Regolazione delle gambe telescopiche

Allentare il pomello con gambo filettato e i dadi, regolare l'altezza con il pomello e stringere i dadi (fig. 4c).

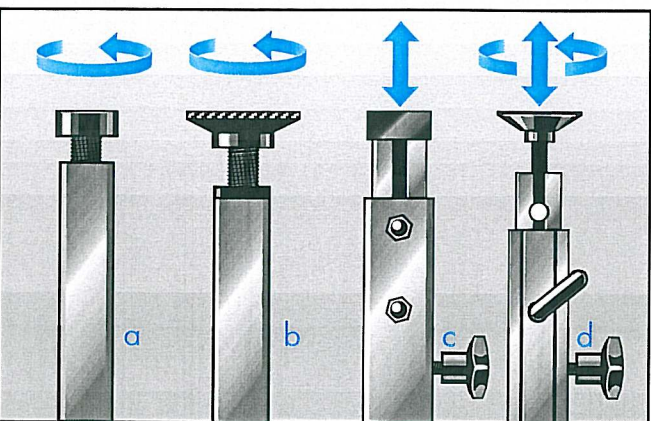
Importante: stringere i dadi con una chiave da 13.

Regolazione dei piedini con meccanismo di sicurezza

Allentare il pomello con gambo filettato e sbloccare il meccanismo di sicurezza. Bloccare il meccanismo all'altezza desiderata e stringere il pomello (fig.4d).



3 Angolare modulo PRAKTIKUS / MULTISTAGE



4 Piedi infilabili

Montaggio della pedana

Per assemblare la pedana con i singoli moduli, collegare anzitutto tra di loro i moduli situati all'interno utilizzando l'elemento di giunzione di colore nero (fig. 6)) e i moduli situati all'esterno utilizzando l'elemento di giunzione di colore grigio (fig. 7).

Collegare, quindi, tra di loro, i lati esterni dei moduli perimetrali utilizzando i morsetti e i giunti (vedere esempio di configurazione 5).

Come montare l'elemento di giunzione

Infilare l'elemento di giunzione nella scanalatura del telaio di alluminio (fig. 6).

Come smontare l'elemento di giunzione

Infilare la chiave a gancio nell'elemento di giunzione, ruotarla di 90° ed estrarre l'elemento di giunzione stesso (fig. 7).

Per pedane di altezza minima cm. 100 - 140 con gambe infilabili di alluminio di mm. 45 x 45 x 2,5 è necessario applicare i morsetti e le traverse nella parte esterna dei moduli perimetrali (fig. 12 e fig. 13). Inoltre, per compensare eventuali dislivelli tra i vari moduli, c'è la possibilità di inserire dei listelli di materiale plastico tra un telaio e l'altro (fig. 11).

Montaggio della superficie della pedana

Per montare la superficie piana della pedana, collegare gli elementi interni con un giunto lungo (fig.6) e quelli con un giunto corto (fig.7).

Assicurare poi i pannelli esterni con morsetti e giunti (vedi esempio di configurazione n.5).

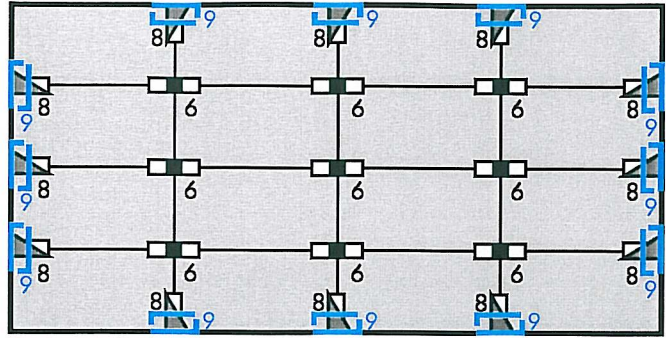
Come montare il giunto

Far scivolare il giunto nella scanalatura della struttura di alluminio, quindi avvitare con la chiave esagonale (vedi fig.6).

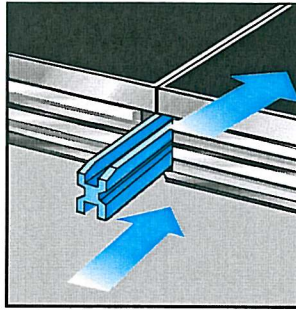
Come rimuovere il giunto

Allentare la vite con la chiave esagonale, quindi far scivolare la chiave a gancio nel giunto, ruotare di 90° ed estrarre il giunto (fig.7).

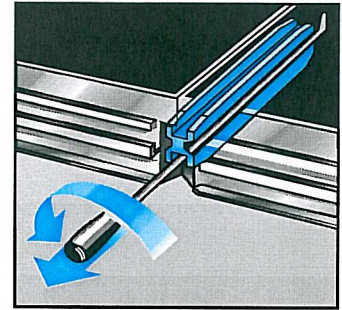
A partire da un'altezza di 100 - 140 cm, la struttura con gambe di dimensioni 45 x 45 x 2,5 mm va assicurata esternamente con traverse e morsetti (fig.12+13). Inoltre vi è la possibilità di inserire dei listelli in materiale plastico nel telaio in modo da compensare eventuali dislivelli tra pedane (fig.11).



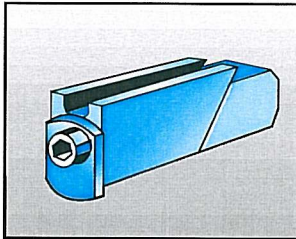
5 Esempio di configurazione di pedana alta fino a cm. 80



6 Montaggio dell'elemento di giunzione



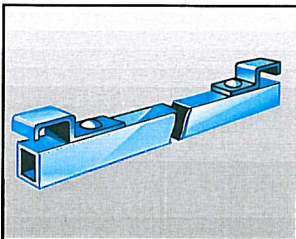
7 Smontaggio dell'elemento di giunzione



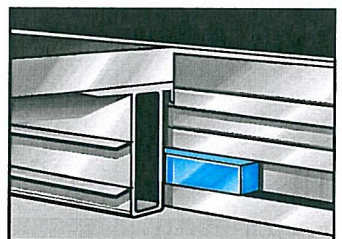
8 Giunto corto



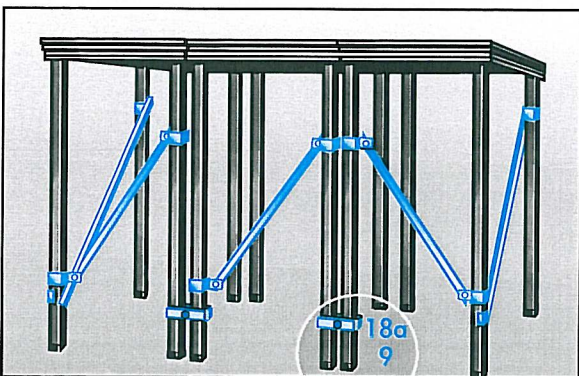
9 Morsetto



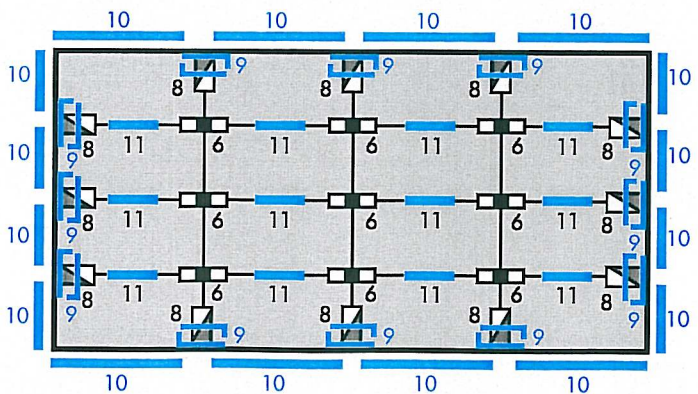
10 Traversa



11 Listello di materiale plastico



12 Montaggio della pedana con traverse e morsetti



13 Esempio di configurazione di pedana di altezza minima cm.100 - 140

Montaggio della tribuna

Per assemblare tra di loro i moduli per costituire pedane a scalinata (tribune), è anzitutto necessario applicare i morsetti nei moduli interni (fig. 15) e nella parte esterna dei moduli perimetrali (fig. 16). Ogni modulo di una singola pedana deve essere collegato con quello di fianco utilizzando l'elemento di giunzione (fig. 17) oppure con il giunto corto (fig. 22). Inoltre, è anche necessario applicare i morsetti di collegamento nella parte esterna degli elementi perimetrali (fig. 14 e figg. 8a/8b).

Come montare l'elemento di giunzione

Infilare l'elemento di giunzione nella scanalatura del telaio di alluminio (fig. 17).

Come smontare l'elemento di giunzione

Infilare la chiave a gancio nell'elemento di giunzione, ruotarla di 90° ed estrarre l'elemento di giunzione stesso (fig. 7).

Per pedane di altezza minima cm. 100 - 160 con gambe infilabili di alluminio di mm. 45 x 45 x 2,5 è necessario applicare, per maggiore sicurezza, le traverse diagonali (fig. 20 e 21) e i giunti corti (fig. 22).

Inoltre, è necessario applicare i morsetti di collegamento nella parte esterna degli elementi perimetrali (fig. 18a /18b e 19).

Montaggio della tribuna

Per montare pedane mobili a scalinata (tribune) è necessario applicare morsetti nella parte interna (vedi fig.15) ed esterna (vedi fig.16) della struttura. Ogni fila di pannelli è collegata a quella successiva con giunti lunghi (fig.17) o corti (fig.22). Inoltre occorre apporre i morsetti lungo tutta la struttura (fig.14+18a/18b).

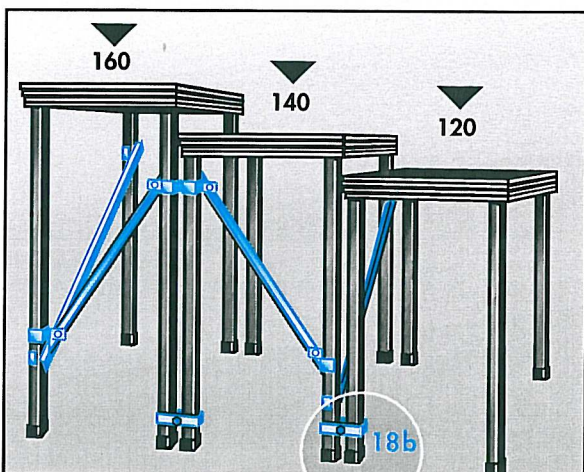
Come montare il giunto

Far scivolare il giunto nella scanalatura della struttura di alluminio (fig. 17).

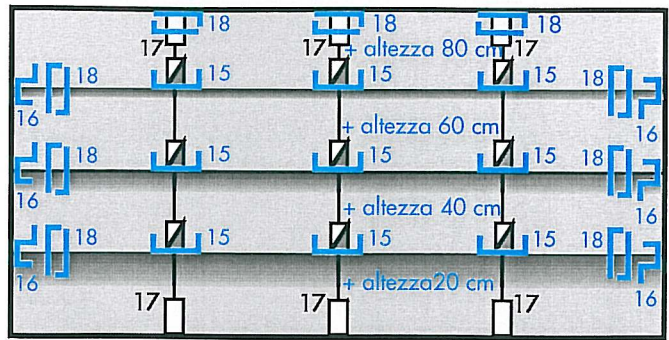
Come rimuovere il giunto

Far scivolare la chiave a gancio lungo il giunto, ruotare di 90° ed estrarre il giunto (fig. 7/).

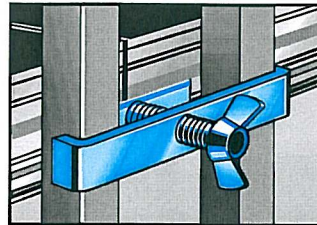
A partire da un' altezza di 100 - 160 cm, la struttura con gambe di dimensioni 45 x 45 x 2,5 mm va assicurata con traverse diagonali (vedi fig.20 + 21) e giunti (fig. 22). Inoltre occorre apporre morsetti lungo tutta la struttura (fig. 18a /18b e 19).



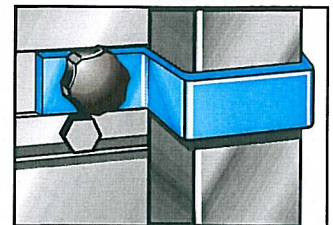
20 Montaggio di pedana con traverse e morsetti



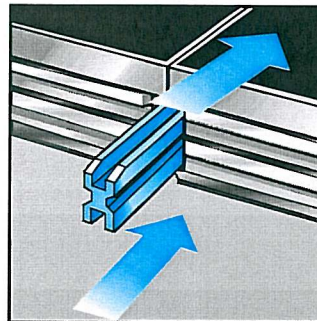
14 Esempio di configurazione di pedana di altezza cm. 20 - 80



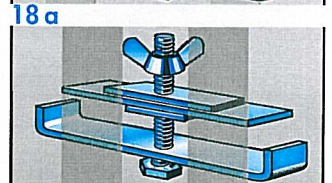
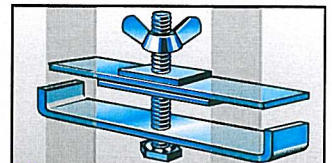
15 Morsetto per gambe infilabili interne



16 Morsetto per gambe infilabili esterne



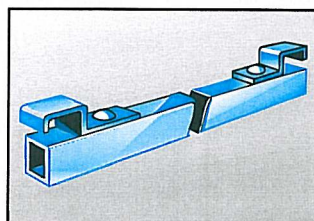
17 Montaggio dell'elemento di giunzione



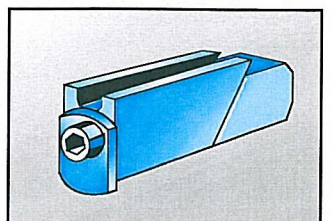
18 b Morsetto di collegamento



19 Esempio di configurazione di pedana di altezza cm. 20-160



21 Traversa



22 Giunto corto